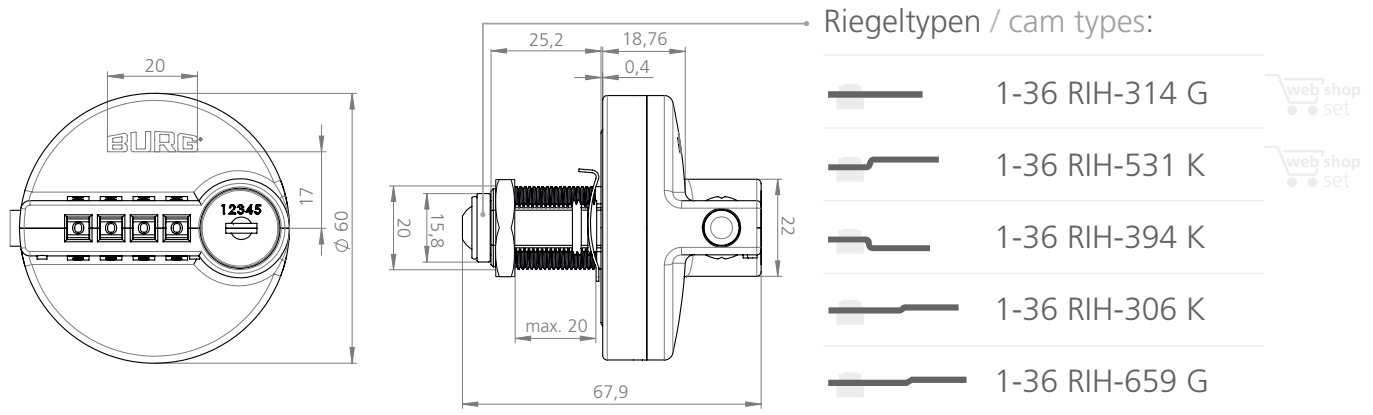


## Zahlencodeschloss / Combination lock



## sPinLock 420

Frontstärke  
front thickness

20 mm

Einbaulochung  
mounting hole

16 x 19 mm

Material  
material

Zamak, Stahl  
zamac, steel

Anzahl möglicher Zahlenkombinationen  
possible number combinations

9.999

Schließrichtung  
locking movement

90°  
90°

Hauptschlüssel  
master key

W-SLM-01